

EPAS

Emergency Public Address System

緊急公共廣播系統

MKT-EPAS-02簡報-密(Issue 01)



EPAS 是什麼？

EPAS → 複合式公共廣播系統

一套系統可以提供下列功能

- ☐ 背景音樂播放
- ☐ 業務廣播 (選區/ 群組/ 全區)
- ☐ 手動緊急疏散廣播
- ☐ 自動緊急疏散廣播 (預錄數位語音)

EPAS 主要性能

□ 符合中華民國及國際相關法規

☐ 中華民國消防法規

- ☞ 兩階段式之數位語音播放 (預警訊息 及 火災疏散訊息)
- ☞ 火警廣播連動 (N-1, N, N+1, N+2)
- ☞ 火災樓層, 廣播動作樓層 及 回路短路 LED燈號指示
- ☞ 提供火警受信總機, 緊急電話 及 手動發信機連動介面
- ☞ 具有回路短路自動保護設計, 並可接3線式音量控制喇叭回路 ..等

☐ 國際 EMC/EMI, Safety法規 (e.g. CE等)

EPAS 主要性能

□ 採用微電腦模組，提供人性化之操作介面

- ☐ 使用 **EPPROM** 儲存設定之參數，不因停電而資料流失
- ☐ 火警廣播連動層設定，數位語音內容指定，群組廣播區域設定，背景音樂播放區域等設定方式，是市場上所有產品中最簡單容易
- ☐ 提供**127**段之數位語音 (**2** 分鐘，可擴充至**4** 分鐘<**127**段>)
- ☐ 提供功能鍵直接操作功能，包含
 - ☞ 全區緊急警報發佈，非火災廣播，警報確認，警報解除，測試 (數位語音)，手動廣播，背景音樂播放，群組廣播 及 監聽

EPAS 主要性能

□ 模組化設計, 系統擴充性高

☰ 基本回路數為10區, 最高可擴充至130區

□ 非緊急時, 提供業務廣播所需之功能

☰ 可播放背景音樂於設定之區域

☰ 可做“群組廣播”(10組群組)

☞ 經由主控制主機單元

☞ 經由遙控廣播麥克風座 (Call Stations, 最多可接2組)

EPAS 系列產品

✓ EPAS標準產品

↪ EPAS 主控制單元

type number: LBB 2400/50



🕒 EPAS 副主控制單元

type number: LBB 2401/50



EPAS 系列產品

✓ EPAS 標準產品

🕒 EPAS 功率放大器 (400 W)
type number: LBB 2403/50



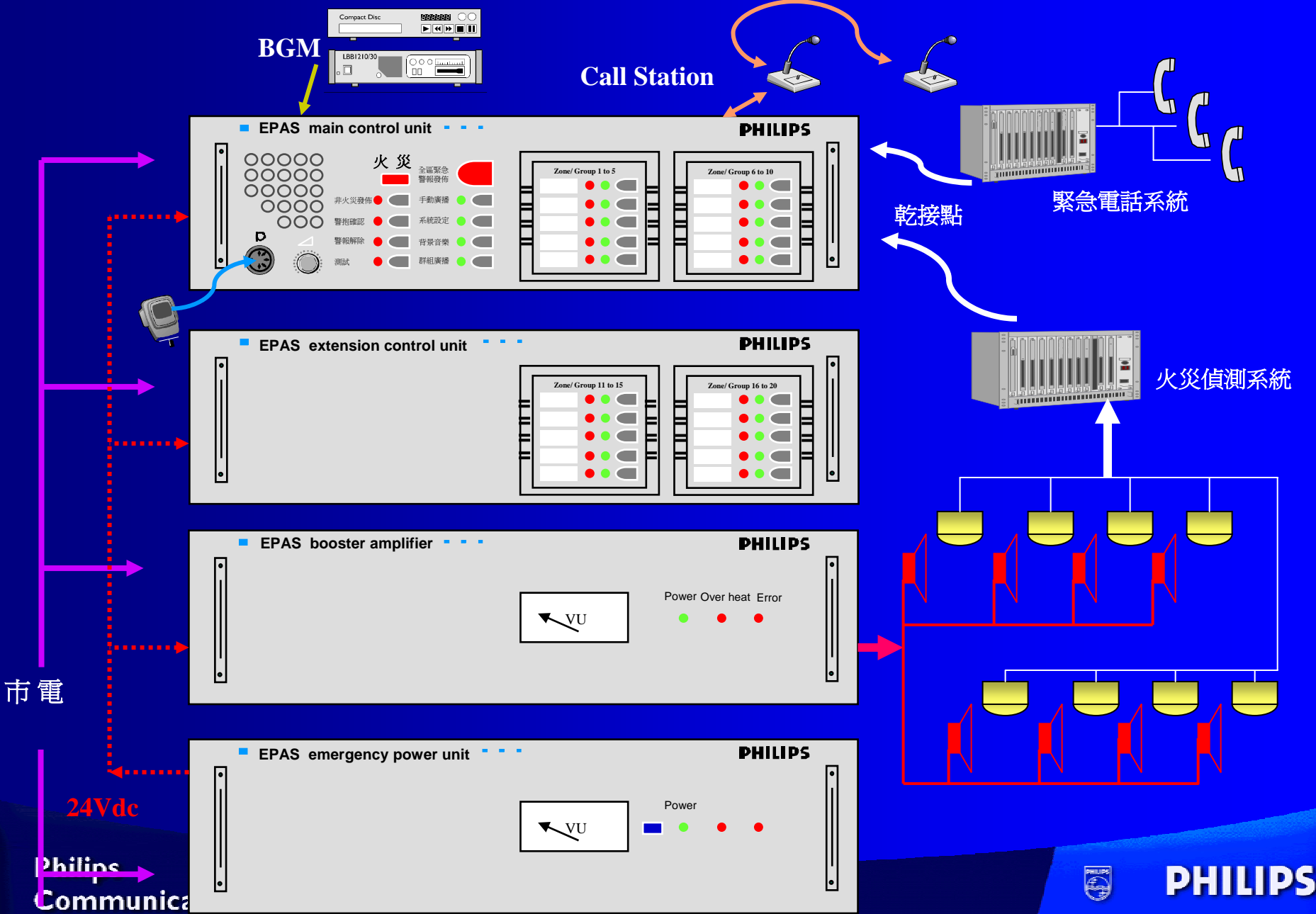
🕒 EPAS 緊急電源供應單元
type number: LBB 2404 /50



EPAS 系列產品

EPAS選購產品

- ☺ PTT 手握麥克風 - (LBB 9090/00)
- ☺ Call station unit- (LBB 2500/10 + LBB 2502/10)
- ☺ Digital FM tuner - (LBB 1226/00 + LBB 1226/10)
- ☺ Cassette player- (LBB 1226/00 + LBB 1209/50)
- ☺ Ceiling LSPs & etc.



BGM

Call Station

乾接點

緊急電話系統

火災偵測系統

市電

24Vdc

Philips
Communica

Security & Imaging

準備工作

□ 電源系統

- ☰ EPAS 電源系統為 115 Vac, 60 Hz /或 230 Vac, 50 Hz
- ☰ 預設工作電壓為230Vac, 如使用 115Vac, 請務必更換輸入電源端之保險絲(230Vac - 6.3A, 115Vac - 15A)

□ 接地系統

- ☰ 電源接地 (Mains G.) -> 參閱 ifu 4.3.1 (p.10)
- ☰ 訊號接地 (Signal G.) -> 參閱 ifu 4.3.2 (p.10)

□ 預警緩衝時間設定 (底板之8-Pin開關)

- ☰ 30秒 to 5 分鐘 (預設2 分鐘) -> 參閱 ifu 4.1.1 (p.8)

準備工作

□ 副控主機位址設定 (底板之**8-Pin**開關)

☰ 位址 1 to 12 -> 參閱 ifu 4.1.2 (p.9)

□ 火警及緊急電話移報接點訊號類別設定

☰ NO /或 NC -> 參閱 ifu 4.1.1 (p.9) & 4.1.12 (p.10)

□ 遙控廣播麥克風座 **Chime** 聲響數設定

☰ 2聲 /或 4聲 (可同時存在) -> 參閱 ifu 5.3.1 (p.14)

□ 遙控廣播麥克風座群 (可接**2組**) 優先權設定

☰ 5 pin 開關 (於底座) -> 參閱 ifu 5.3.2 (p.15)

EPAS 系統設定

□ 密碼保護

☰ 4碼, 3秒內

□ 數位語音內容設定模式

□ 火災連動關係設定模式

□ 群組廣播區域設定模式

□ 背景音樂播放區域設定模式

EPAS系統操作 (業務廣播)

1. 背景音樂播放模式
2. 群組廣播模式 - 經由遙控廣播麥克風座
3. 群組廣播模式 - 經由遙控廣播麥克風座 /或
主控制單元旁之 **ptt Mic**
4. 手動廣播模式 (**ptt mic**)

優先權 : 任一緊急廣播模式 > 4 > 3 > 2.2 > 2.1 > 1

EPAS系統操作 (緊急廣播)

- 5. 火災預警廣播模式
- 5. 非火災預警廣播模式
- 6. 單區火災警報疏散廣播模式
- 6. 多區火災警報疏散廣播模式
- 7. 緊急全區火災警報疏散廣播模式

優先權: 7 (ptt mic) > 7(數位語音) > 6 (ptt mic) > 6 (數位語音)
 > 5 > 業務廣播 (4 > 3 > 2.2 > 2.1 > 1)



PHILIPS

Let's make things better.