

控制器+讀卡機

連網 & 單機

智慧型感應控制器 /
讀卡機



AR-829E 125K Mifare®

- 11,000筆進出記錄
- 提供開門逾時，強行進入，卡機拆除時觸發警報的功能。
- 違反進出管制時，可設定警報輸出及定時自動重置進出狀態。
- 具卡鐘功能，可按鍵選擇：上下班，外出，返回，加班等功能。
- 長時間定時開門及關門自動上鎖功能：主機附自我偵測裝置避免當機。
- 可同時外接其他廠牌長短距離讀頭，將各廠牌的感應卡整合為一個系統。
- 同時提供母卡 (Master Card) 及密碼設定功能；母卡範圍可自行設定。
- 提供連續輸入錯誤 (可設定次數) 鍵盤鎖住功能；支援定時警戒設定及解除功能。
- 提供卡片感應自動設定模式，設定快速，操作簡便，可在1分鐘內完成卡片新增。
- 控制器內建感應讀卡機及具備外接 WG 讀卡機介面，可提供一進一出管制功能。



SOYAL®
RFID SOLUTIONS PROVIDER

FC CE
SOR MA

MADE IN TAIWAN

產品規格	
感應頻率	125KHz 13.56MHz
使用人數	15,000
進出記錄	11,000
工作電壓	9-24VDC
消耗功率	< 5W
通訊介面	RS-485
傳輸速率	9600 bps (N, 8, 1)
使用環境	-20°C to +75°C
資料傳輸標準 (依機型而定)	<input type="checkbox"/> ISO14443A <input type="checkbox"/> ISO15693 <input type="checkbox"/> ISO14443A/B+ISO15693 (只限 13.56MHz)
開門 Relay 時間	0~0.1~600秒
警報 Relay 時間	0~600秒
防破壞開關	微動開關 (Form C)
讀卡機介面	WG 26/34, ABA-II
一進一出管制	有
樓層管制	(64 停 / 15000 人)
共用門組	255
共用時段	63
感應距離	8-15 公分 (125K) 3-8 公分 (13.56M)
串列通訊輸出	TTL (4800bps, N, 8, 1) 樓層/反脅迫(求援)
DI 輸入(點)	開門按鈕/門位/保全設定(警戒)
電晶體輸出	警戒指示燈
繼電器輸出	警報繼電器/電鎖繼電器
萬年曆	有
顏色	深灰 / 銀
外型尺寸 (mm)	128(H)*96(W)*35(D)
重量 (g)	230 ± 10
外殼材質	ABS
LCD 顯示螢幕	128*64 點陣(中英文 4 行顯示)
通行模式	讀卡 讀卡或密碼 讀卡+密碼

產品序號規則表

Item No.

AR-821 **XX** **X** **X** **X** **X** **X** **X**
 AR-829

產品類別	感應頻率	RTC	通訊介面	防水等級	外觀顏色	語言版本
E=控制器 EF=控制器+指紋模組	A=不拘 B=125KHz C=13.56MHz (Mifare UID only) D=13.56MHz(MF1) +Purse E=13.56MHz(SL1)	R= 內建RTC X= 無RTC	0=無 1=RS485 2=RS232 3=Wiegand 4=ABA 5=Ethernet 6=Blue Tooth 7=GSM	N=No 1=防潑水 2=防 水	1=銀 2=灰 3=藍 4=黑 5=鐵 6=OEM	0=OEM 1=英文/中文(STD) 2=Chinese全中文 *語言版本可依 需求修改



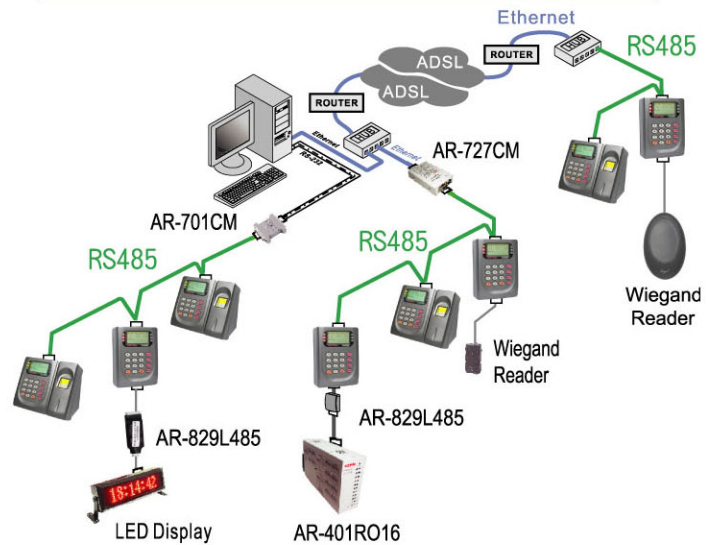
單機

連網

125KHz

Mifare

產品架構圖



尺寸圖

